

02

Doppia parete aria

INOX

Doppia parete aria

INOX

DESCRIZIONE:

Camino a doppia parete metallica isolato con lama d'aria di spessore 10 mm, per evacuazione fumi umidi e secchi in pressione positiva e depressione, prodotti di ventilazione, vapori e gruppi elettrogeni.

CARATTERISTICHE TECNICHE:

Parete interna acciaio 1.4404 (AISI316L) finitura BA spessori

0,5 mm, 0,6 mm, 0,8 mm o 1 mm.

Parete esterna in acciaio inox 1.4301 (AISI304) finitura BA oppure

Rame spessore 0.5 mm.

Diametri disponibili in mm (int/est):

80/100	100/120	130/150	160/180	180/120	200/220	250/270	300/320
--------	---------	---------	---------	---------	---------	---------	---------

Saldatura longitudinale a TIG.

Giunzione ad Innesti maschio/femmina con nervatura, realizzati con stampaggio a freddo.

ACCESSORI:

Guarnizioni siliconiche triplo labbro e fascette di bloccaggio, per una tenuta ottimale e un serraggio definitivo.

DESIGNAZIONE

Con Guarnizione:

Sistema Camino EN 1856-1 T200-P1-W-V2-L50050-O(50)



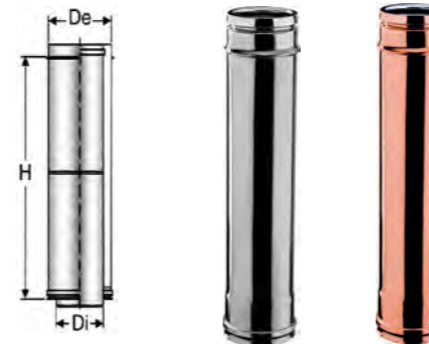
- A** Impiego del prodotto
- B** Normativa di riferimento
- C** Classe di temperatura
- D** Classe di pressione
- E** Classe di resistenza alla condensa
- F** Classe di resistenza alla corrosione
- G** Tipologia del materiale e spessore
- H** Classe di resistenza al fuoco di fuliggine
- I** Distanza dai materiali combustibili/inflammabili

CERTIFICAZIONI:

Certificato **CE** del controllo dei processi produttivi in fabbrica, Istituto Giordano 0407-CPR-027. Istituto Giordano 0407-CPR-027.

ELEMENTO DRITTO L. 1000 PDA 101

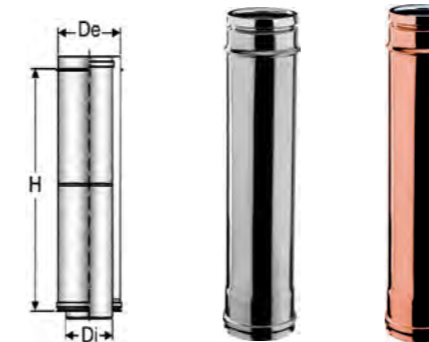
Elemento lineare che compone la canna fumaria. Tenere presente, durante il montaggio, che la parte maschio deve essere rivolta sempre verso l'alto, cioè verso il senso dei fumi.



Di	De	H
80	100	940
100	120	940
130	150	940
150	170	940
180	200	940
200	220	940
250	270	940
300	320	940

ELEMENTO DRITTO L. 500 PDA 103

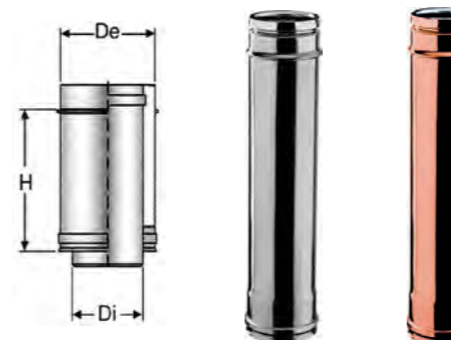
Elemento lineare che compone la canna fumaria. Tenere presente, durante il montaggio, che la parte maschio deve essere rivolta sempre verso l'alto, cioè verso il senso dei fumi.



Di	De	H
80	100	440
100	120	440
130	150	440
150	170	440
180	200	440
200	220	440
250	270	440
300	320	440

ELEMENTO DRITTO L. 333 PDA 104

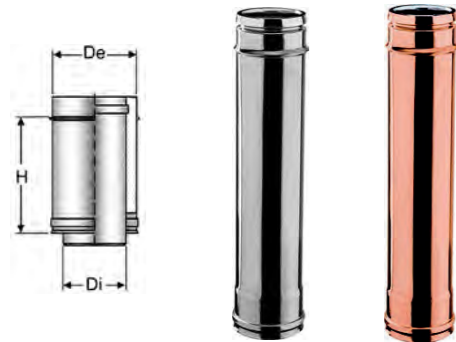
Elemento lineare che compone la canna fumaria. Tenere presente, durante il montaggio, che la parte maschio deve essere rivolta sempre verso l'alto, cioè verso il senso dei fumi.



Di	De	H
80	100	270
100	120	270
130	150	270
150	170	270
180	200	270
200	220	270
250	270	270
300	320	270

ELEMENTO DRITTO L. 250 PDA 105

Elemento lineare che compone la canna fumaria. Tenere presente, durante il montaggio, che la parte maschio deve essere rivolta sempre verso l'alto, cioè verso il senso dei fumi.



Di	De	H
80	100	190
100	120	190
130	150	190
150	170	190
180	200	190
200	220	190
250	270	190
300	320	190

MODULO PRELIEVO FUMI PDA 138

Il modulo fumi serve per il prelievo dei campioni di fumo per la loro analisi o per il controllo delle temperature in conformità al DPR 1391 Art. 6.24, 6.25, 7.9 riferiti alla legge 615 del 1966. Questo modulo deve essere installato anche alla sommità del camino quando la potenzialità della caldaia o generatore supera le 500,000cal/h.



Di	De	H
80	100	270
100	120	270
130	150	270
150	170	270
180	200	270
200	220	270
250	270	270
300	320	270

ELEMENTO TELESCOPICO L. 257-384 PDA 106L

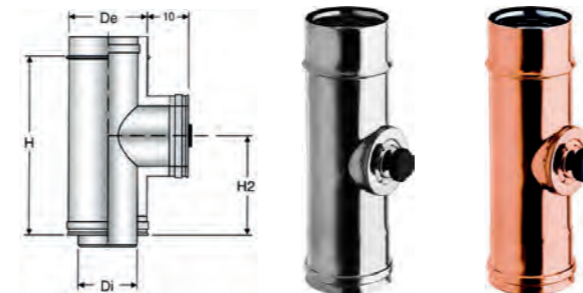
Serve a coprire le distanze necessarie, difficilmente realizzabili con i moduli lineari, permettendo così una maggiore flessibilità del sistema. Attenzione, questi moduli non supportano carichi verticali.



Di	De	H min	H max
80	100	257	384
100	120	257	384
130	150	257	384
150	170	257	384
180	200	257	384
200	220	257	384
250	270	257	384
300	320	257	384

MODULO ISPEZIONE PDA 114

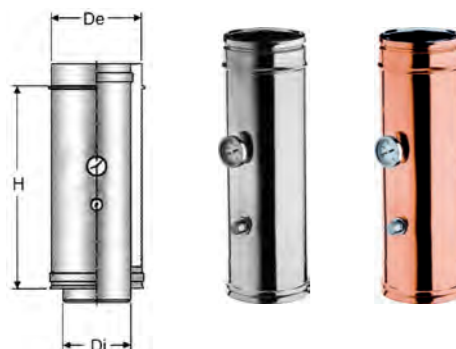
Il modulo d'ispezione, in conformità al DPR 1391 Art. 7.7, deve essere installato alla base di ogni tratto verticale e ogni 10 metri di tratto suborizzontale e, comunque, in tutti i casi di cui all'Art.7.7.



Di	De	H	H2
80	100	278	139
100	120	278	139
130	150	278	139
150	170	278	139
180	200	278	139
200	220	278	139
250	270	278	139
300	320	278	139

MODULO RILEVAMENTO FUMI + TERMOMETRO PDA 121

Il modulo fumi serve per il prelievo dei campioni di fumo per la loro analisi o per il controllo delle temperature in conformità al DPR 1391 Art. 6.24, 6.25, 7.9 riferiti alla legge 615 del 1966. Questo modulo deve essere installato anche alla sommità del camino quando la potenzialità della caldaia o generatore supera le 500,000cal/h.



Di	De	H
80	100	440
100	120	440
130	150	440
150	170	440
180	200	440
200	220	440
250	270	440
300	320	440

RACCORDO T 90° PDA 111

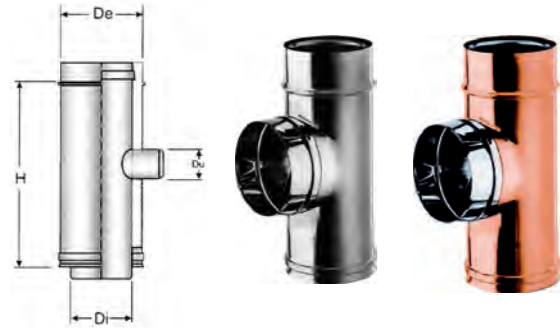
Viene normalmente utilizzato per collegare il canale da fumo al tratto verticale del camino. Questo elemento può sopportare fino a 10 moduli.



Di	De	H	H2	B
80	100	278	161	140
100	120	278	161	150
130	150	278	161	165
150	170	278	161	175
180	200	440	270	190
200	220	440	270	200
250	270	440	270	225
300	320	440	270	250

RACCORDO T 90° USCITA MONO PDA 112B

Raccordo a T 90° con derivazione uscita mono.



Di	De	H	Du
80	100	278	80
100	120	278	100
130	150	278	130
150	170	278	150
180	200	450	180
200	220	450	200
250	270	450	250
300	320	450	300

TAPPO CIECO PDA 127B

Tappo cieco.



Di	De
80	100
100	120
130	150
150	170
180	200
200	220
250	270
300	320

RACCORDO T 90° RIDOTTO MONO PDA 112

Il raccordo con derivazione ridotta a 80 mm viene utilizzato per canne fumarie collettive di tipo "C" UNI 10641.



Di	De	H	Du
100	120	278	80
130	150	278	80
150	170	278	80
180	200	278	80
200	220	278	80
250	270	278	80
300	320	278	80

CURVA 90° PDA 107B

La curva a 90° permette una deviazione stretta della tubazione ed è sempre consigliabile utilizzarla nei tratti orizzontali piuttosto che nei tratti verticali, e, comunque, in tutti i casi di cui all'Art.7.7.



Di	De	A	B
80	100	110	155
100	120	130	170
130	150	145	190
150	170	145	195
180	200	185	240
200	220	185	250
250	270	200	260
300	320	225	275

TAPPO RACCOLTA CONDENSA PDA 127

Deve essere montato sempre alla base di ogni T e di ogni derivazione.



Di	De
80	100
100	120
130	150
150	170
180	200
200	220
250	270
300	320

CURVA 45° PDA 107

Le curve aperte permettono tutte le deviazioni e variazioni di percorso sia verticali che orizzontali.



Di	De	H	E
80	100	115	70
100	120	123	73
130	150	134	78
150	170	140	80
180	200	152	85
200	220	158	88
250	270	175	96
300	320	194	102



CURVA 30° PDA 109

Le curve aperte permettono tutte le deviazioni e variazioni di percorso sia verticali che orizzontali.



Di	De	H	E
80	100	119	46
100	120	124	48
130	150	150	50
150	170	136	51
180	200	144	53
200	220	149	55
250	270	161	58
300	320	174	61

GIUNZIONE MONO DOPPIA PDA 122

Raccordo per canne fumarie da semplice a doppia parete.



Di	De
80	100
100	120
130	150
150	170
180	200
200	220
250	270
300	320

CURVA 15° PDA 110

Le curve aperte permettono tutte le deviazioni e variazioni di percorso sia verticali che orizzontali.



Di	De	H	E
80	100	115	22
100	120	118	23
130	150	121	23
150	170	124	23
180	200	128	24
200	220	130	24
250	270	137	25
300	320	143	26

GIUNZIONE DOPPIA MONO PDA 122B

Raccordo per canne fumarie da doppia a semplice parete.



Di	De
80	100
100	120
130	150
150	170
180	200
200	220
250	270
300	320

RIDUTTORE/MAGGIORATORE PDA 115

Il riduttore/maggioratore viene usato per raccordare un diametro maggiore con un diametro minore. N.B. per il riduttore, il diametro maggiore sarà sempre femmina, mentre per il maggioratore sarà sempre maschio.



Di	De	D1	H
80	100	-	-
100	120	80	232
130	150	100	232
150	170	130	232
180	200	150	232
200	220	180	232
250	270	200	232
300	320	250	232

RACCORDO CALDAIA PDA 116

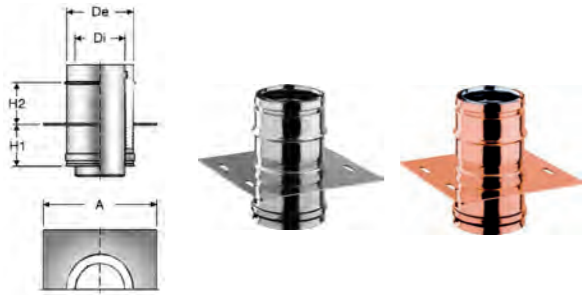
Raccordo caldaia.



Di	De
80	100
100	120
130	150
150	170
180	200
200	220
250	270
300	320

PIASTRA CON ELEMENTO DIRITTO PDA 124

La piastra con gli angolari PS 18 forma il supporto a muro.



Di	De	A	H1	H2
80	100	230	85	55
100	120	250	85	55
130	150	280	85	55
150	170	300	85	55
180	200	280	85	55
200	220	350	85	55
250	270	400	85	55
300	320	450	85	55

PIASTRA DI BASE CON GOCCIOLATOIO PDA 125

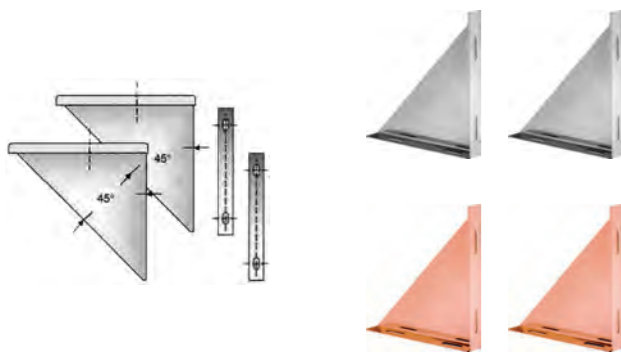
Piastra di base con scarico condensa.



Di	De	A	H
80	100	200	95
100	120	220	95
130	150	250	95
150	170	270	95
180	200	300	95
200	220	320	95
250	270	370	95
300	320	420	95

ANGOLARI PER SUPPORTO MURALE PS 18

Servono a sostenere il peso della tubazione sovrastante e devono essere montati sotto le piastre PD 124, PD 125.



De
100
120
150
170
200
220
270
320

CAPPELLO CINESE PDA 117

Serve ad evitare che la pioggia entri nella tubazione.



Di	De	D1
80	100	200
100	120	200
130	150	250
150	170	300
180	200	400
200	220	400
250	270	500
300	320	500

CAPPELLO ANTIVENTO PDA 119

Serve ad evitare che la pioggia ed i venti disturbino il normale deflusso dei fumi.



Di	De	D1
80	100	230
100	120	250
130	150	300
150	170	300
180	200	350
200	220	350
250	270	400
300	320	450

CAPPELLO TRONCO-CONICO PDA 120

Viene utilizzato principalmente su impianti industriali e laddove ci siano due o più camini affiancati che impedirebbero l'utilizzo di altri terminali per problemi di spazio.



Di	De	D1
80	100	190
100	120	190
130	150	190
150	170	190
180	200	190
200	220	190
250	270	190
300	320	190

CAPPELLO ELEMENTI CIRCOLARI PDA 139

Viene utilizzato laddove ci siano particolari condizioni climatiche molto ventose che potrebbero creare un effetto tappo impedendo così il normale deflusso dei fumi.

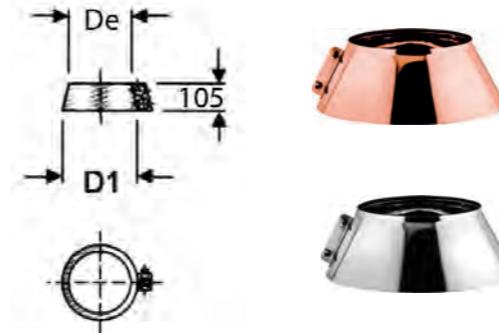
Di	De
80	100
100	120
130	150
150	170
180	200
200	220
250	270
300	320



SCOSSALINA PS 35

Scossalina per faldali PS 28 PS 29.

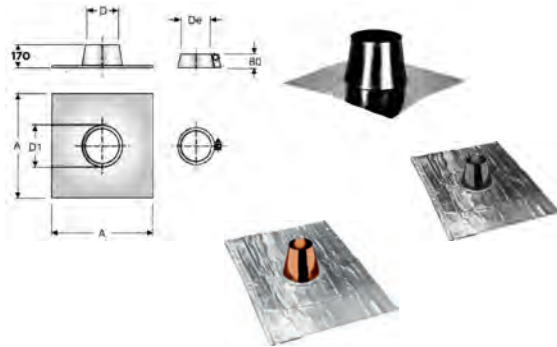
De	D1
100	200
120	220
150	250
170	270
200	300
220	320
270	370
320	420



FALDALE PER TETTO PIANO PS 28 – PIOMBO PSP 28

Faldale per tetti piani.

Ø	base Inox	base Piombo	D
100	550 x 550	500 x 500	130
120	600 x 600	500 x 500	150
150	650 x 650	700 x 1000	180
170	650 x 650	700 x 1000	210
200	700 x 700	700 x 1000	230
220	750 x 750	800 x 1000	250
270	750 x 750	800 x 1000	280
320	850 x 850	800 x 1000	380



Da installare con la scossalina PS 35.

ROSONE PIANO DI FINITURA PS 35B

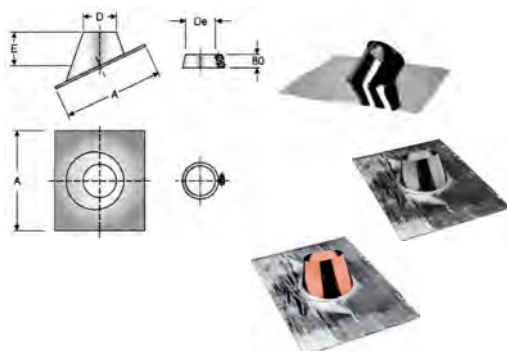
De
100
120



FALDALE PER TETTO INCLINATO PS 29 – PIOMBO PSP 29

Faldale per tetti inclinati 10°/35°.

Ø	base Inox	base piombo	D
100	550 x 550	500 x 500	130
120	600 x 600	500 x 500	150
150	650 x 650	700 x 1000	180
170	650 x 650	700 x 1000	210
200	700 x 700	700 x 1000	230
220	750 x 750	800 x 1000	250
270	750 x 750	800 x 1000	280
320	850 x 850	800 x 1000	380



Da installare con la scossalina PS 35

FASCETTA MURALE PS 23C

Questa fascetta serve solo per mantenere allineata la canna fumaria e per controventarla.

De	A
100	137
120	152
150	172
170	188
200	209
220	223
270	259
320	293



FASCETTA MURALE REGOLABILE PS 23B

Staffa che permette la regolazione della distanza dal muro da 50 a 105 mm.



De	A
100	141
120	156
150	176
170	193
200	215
220	228
270	264
320	300

COLLARE DI FISSAGGIO CON TASSELLO PS 23T

Fascetta murale per controventare e tenere allineata la tubazione. Nei tratti verticali si monta una fascetta ogni metro. Non può essere utilizzata per sostenere la tubazione.



De
100
110
120
130
140
150
160
180
200
220
250
300
350

FASCETTA DI BLOCCAGGIO PDI 129

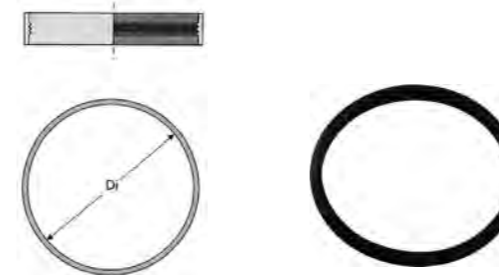
Deve essere montata ad ogni giunzione fra gli elementi in modo da garantire la perfetta tenuta e la stabilità del sistema.



Di
80
100
130
150
180
200
250
300

GUARNIZIONE SILICONE PS 27

Serve a garantire una maggiore tenuta all'impermeabilità ed alla pressione.



D
80
100
110
120
130
140
150
160
180
200
220
250
300

FASCETTA PER CAVI TIRANTI PS 26

Deve essere montata quando la parte terminale della canna fumaria supera 1,5m di lunghezza libera verticale e dove esistano zone particolarmente ventose.



De	A
100	170
120	190
150	220
170	240
200	270
220	290
270	340
320	390

